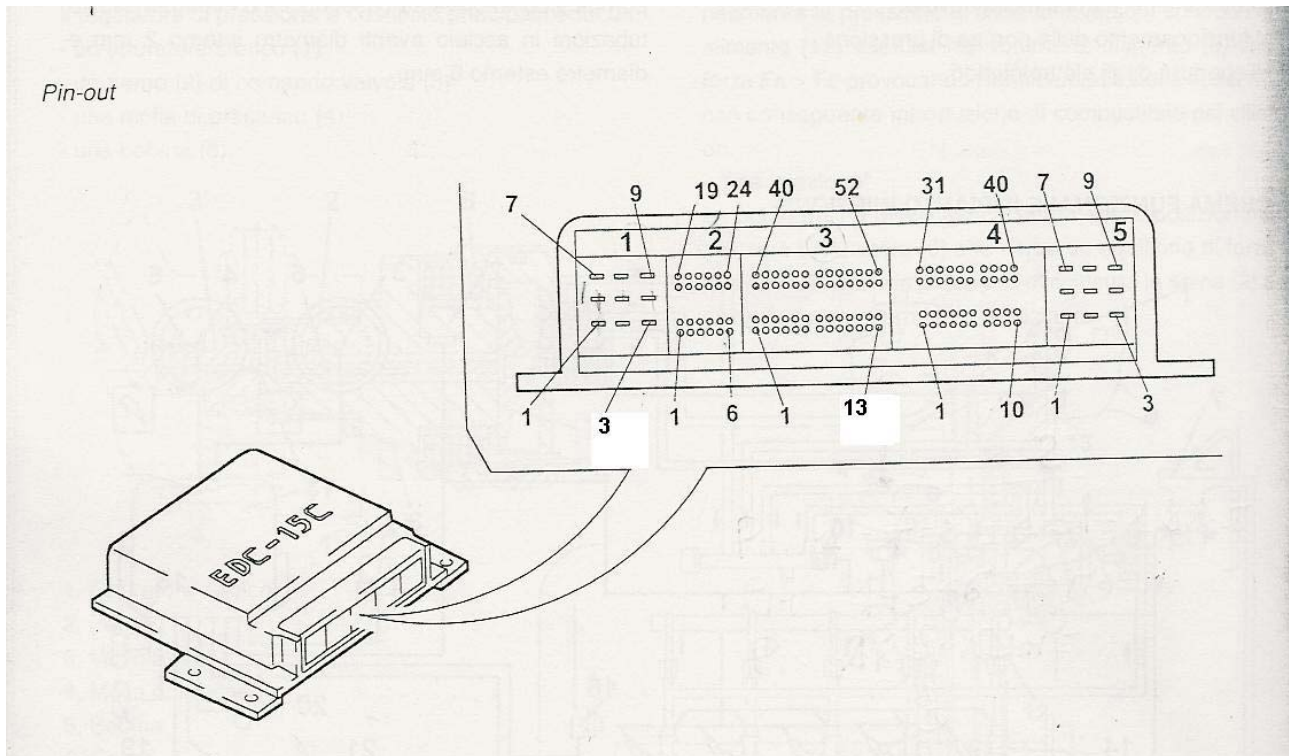


ECU EDC 15 EURO 2 BMW
ECU EDC 15 E 2 320D 136cv
ECU MS43 Benz
PROGRAMMAZIONE A BANCO



PIN OUT per alimentazione a banco

- Connettore 1 PIN4 – PIN5 COLLEGARLI A MASSA DI POTENZA
- Connettore 1 PIN1 – PIN7 - PIN8 COLLEGARLI A POSITIVO 12 VOLT
- Connettore 4 PIN26 COLLEGARLO A POSITIVO 12 VOLT
- Connettore 4 PIN32 LINEA K

In questa centralina non necessita di nessuna abilitazione esterna sia per la lettura che per la scrittura tutto viene fatto tramite la presa EOBD posta nel cruscotto lato conducente.