

**FIAT FIAT**

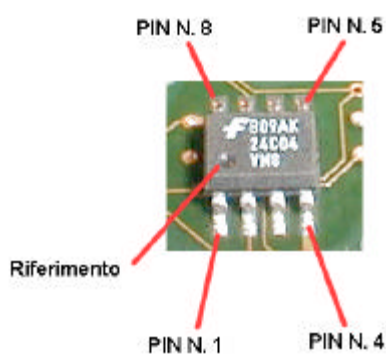
FIAT BRAVO 1.4 12V

0 261 204 868

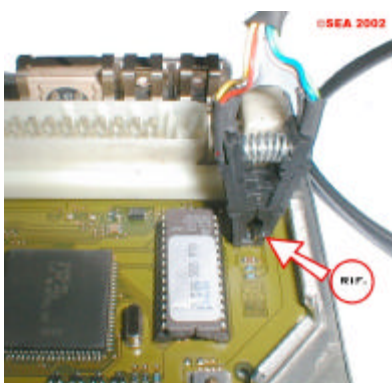
**RICODIFICA**



Rimuovere il coperchio superiore come illustrato in figura facendo molta attenzione;



nel lato inferiore è situata la memoria 24C04 che gestisce il code quest'ultimo è un integrato a otto piedini "SMD" indicato in figura



Agganciare la pinza sopra la memoria rispettandone il verso contrassegnato da un puntino ( riferimento ).

Riprogrammare la memoria con il file allegato.

Richiudere la centralina e rimontarla nell'autovettura, con questi dati la centralina verrà completamente ricodificata alla prima accensione.